

GEBRUIKSAANWIJZING

Ultrasoonreiniger ACD-7920



ASAP Nails & Beauty Supply
www.asap-nails.com

A/04/2024

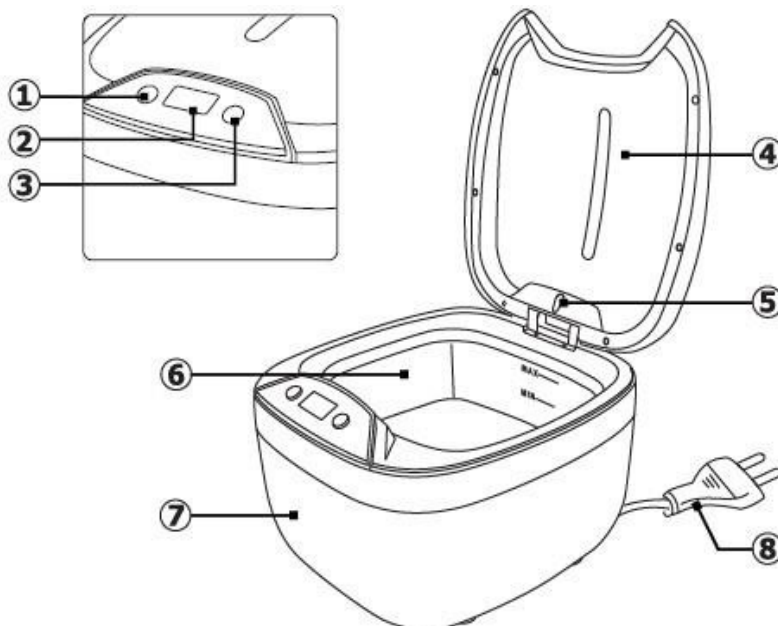


Technische gegevens:

Spanning	220 - 240 V 50Hz
Vermogen	55 W
Trilfrequentie	42 kHz
Afmetingen	20,3 x 18,3 x 14,5 cm
Afmetingen van container	14,8 x 12,6 x 4,7 cm
Inhoud reservoir	850 ml
Minimum vloeistofniveau	400 ml
Maximaal vloeistofniveau	700 ml
Gewicht	1.09 kg
Timer	90 - 600 s

- Haal de stekker uit het stopcontact voor het vullen. Overschrijd de "MAX"-regel niet om overvulling te voorkomen.
- Vul de tank niet met schurende of bijtende chemicaliën. Hierdoor kan de tank gaan lekken, wat kan leiden tot schade.
- Gebruik de wasmachine niet als de kabel of stekker beschadigd is. Neem in geval van beschadiging contact op met een servicecentrum voor inspectie en reparatie.
Bewaar de wasmachine op een veilige, droge plek buiten direct zonlicht. Laat de wasmachine nooit onbeheerd achter als deze is aangesloten op het stopcontact.
- Niet gebruiken tijdens het baden.
- Haal na gebruik de stekker uit het stopcontact.
- Dompel de wasmachine niet onder in water om elektrocutie te voorkomen. Giet het water door de ruimte op de wasmachine die wordt aangegeven door de pijl.

Ontwerp en accessoires van de wasmachine:



1. Aan/uit-knop
2. Display
3. Tijdveranderingsknop

4. Deksel
5. LED-verlichting
6. Tank

7. Behuizing
8. Stroomkabel

Accessoires (optioneel)



CD-houder



Horlogehouder



Mand

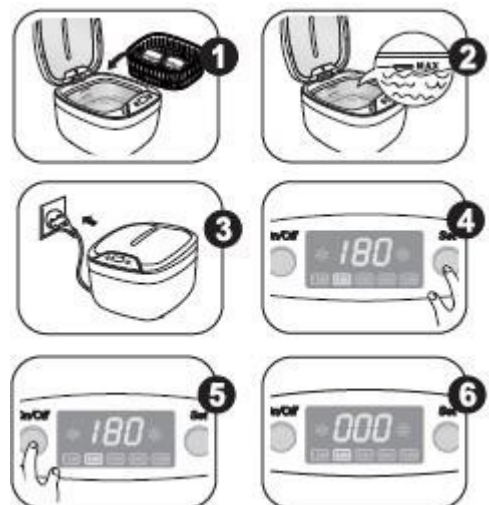
OPSLAG EN GEBRUIK



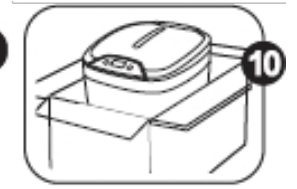
1. Zet de wasmachine niet aan zonder dat er water in zit. Het inschakelen van de wasmachine zonder water kan de wasmachine beschadigen.
2. Overbelast de wasmachine niet door deze continu te laten werken. Laat de wasmachine na 30 minuten continu gebruik nog 10 minuten met rust.
3. Laat geen water permanent in de wasmachine staan. U dient het water of de oplossing na gebruik uit de wasmachine te gieten. Als u water of een oplossing voor langere tijd in de wasmachine laat zitten, kan deze beschadigd raken.
4. Verzorg de buitenkant van de wasmachine. Veeg achtergebleven water of oplossing onmiddellijk weg. Gebruik een vochtige handdoek om de wasmachine schoon te maken. Droog af na het wassen.

INSTRUCTIES VOOR GEBRUIK

1. Verwijder het deksel. Plaats producten in het mandje en vervolgens in de wastank. Gebruik het mandje voor scherpe voorwerpen die de wasmachine kunnen beschadigen. Denk er ook aan dat het mandje 30-40% van de energie van de ultrasone reiniger absorbeert.
2. Vul de tank met water. Het water moet de te reinigen voorwerpen bedekken, maar mag het maximale vloeistofniveau niet overschrijden.
3. Doe het deksel erop en sluit de wasmachine aan op de voeding. Op het display verschijnt 180. Dit is de standaard reinigingstijd voor de wasmachine.
4. Stel de geselecteerde tijd in met de tijdsteltoets. Mogelijke keuzes 180s, 300s, 480s, 600s 90s.



5. Zet de wasmachine aan met de aan/uit-schakelaar. Het reinigingsproces start. De tijd telt af tot 0.
6. Wanneer er nul op het display verschijnt, zal de wasmachine automatisch stoppen.
7. Als u de reiniging eerder wilt beëindigen, druk dan op de schakelaar. Als u de cyclus wilt herhalen of de reinigingstijd wilt verlengen, drukt u op de insteltoets tijd, selecteer de juiste tijd en druk op de schakelaar om het apparaat opnieuw te starten.
8. Haal de stekker van het apparaat uit het stopcontact als je klaar bent met werken. Open het deksel en verwijder de voorwerpen die gereinigd moeten worden.
9. Giet het resterende water af en veeg het apparaat droog.
10. Bewaar het apparaat op een droge en koele plaats.



REINIGINGSMETHODEN



Gewoon schoonmaken

Gebruik water volgens de gebruiksaanwijzing. Giet het water af na gebruik



Wassen in oplossing

Bereid de reinigungsoplossing volgens de aanbevelingen van de fabrikant. Zorg ervoor dat de concentratie van de oplossing niet wordt overschreden. Dit kan de afdichtingen in de wasmachine beschadigen, waardoor elektronische onderdelen kunnen overstromen. Als u klaar bent, vult u de wasmachine met water, schakelt u deze 90 seconden in en giet u vervolgens het residu uit de wasmachine. Dit voorkomt schade aan de wasmachine door langdurig contact met chemicaliën.



In batches wassen

Voor langere items die niet in hun geheel in de wasmachine passen, is het aan te raden om ze in batches te wassen. Plaats hiervoor eerst één kant van het item in het water of de reinigungsoplossing en draai het item vervolgens om zodat de andere kant van het item in het water zit.

INSTRUCTIES VOOR HET GEBRUIK VAN OPTIONELE ACCESSOIRES



Mand

Het mandje werkt het best voor het reinigen van kleine voorwerpen. Plaats de voorwerpen in het mandje en plaats het vervolgens in de wastank. Probeer ervoor te zorgen dat de voorwerpen niet met elkaar in contact komen.



Horlogehouder

Gebruik de standaard om je horloge boven het wateroppervlak te houden wanneer je de armband schoonmaakt.



CD-standaard

Gebruik de standaard om CD's/DVD's schoon te maken. Het rekje kan 2 cd's tegelijk bevatten.

PRODUCTEN DIE NIET GESCHIKT ZIJN VOOR REINIGING IN DE ULTRASOONREINIGER

- Fijne sieraden (parels, smaragd, ivoren voorwerpen, kralen, schelpen, agaat).
- Gelaste, gecoate en gelijmde voorwerpen
- Andere voorwerpen zoals hout, gecoat glas, keramiek, camerafilters.

VEILIGHEIDSMATREGELEN

1. Het apparaat is professionele apparatuur voor gebruik in schoonheidssalons. Bediening van het apparaat alleen door gekwalificeerd cosmetisch personeel voorkomt ongewenste gevolgen tijdens de behandeling.
2. Het apparaat mag niet worden gedemonteerd of worden gebruikt voor andere doeleinden dan in deze gebruiksaanwijzing worden aangegeven. Alle onderhoud en reparaties mogen uitsluitend worden uitgevoerd door een erkende servicetechnicus.
3. Installeer of gebruik het apparaat niet in de buurt van vloeistoffen, natte plaatsen of met natte handen -zodat er geen vloeistoffen in het apparaat terechtkomen.
4. Haal in de volgende gevallen onmiddellijk de stekker uit het stopcontact en neem contact op met de geautoriseerde service.
(a) er is vloeistof in het apparaat terechtgekomen, b) het apparaat verspreidt een vreemde geur, rook of maakt vreemde geluiden,
c) het netsnoer is beschadigd, d) het apparaat is omgestoten of de behuizing is beschadigd.
5. Plaats geen voorwerpen op de kabels. Installeer het apparaat niet op een plek waar iemand op het netsnoer kan trappen.
6. Haal voor de veiligheid de stekker uit het stopcontact als u klaar bent met het apparaat.

7. Steek niets in de opening van het apparaat. Als er een vreemd voorwerp in de opening komt, verwijder dan het snoer uit het stopcontact en neem contact op met de distributeur of de fabrikant.
8. Plaats het apparaat niet op een wankel karretje, plank of voertuig. Het apparaat kan beschadigd raken als het valt.
9. Om de vaste levensduur van het apparaat te garanderen, wordt aangeraden een interval van een minuut in acht te nemen voordat u opnieuw op de aan/uit-knop drukt (tussen in- en uitschakelen en omgekeerd).
10. De voeding moet voldoen aan de specificaties op het typeplaatje. Anders bestaat het risico dat het apparaat niet goed werkt, beschadigd raakt of zelfs afbrandt.

LET OP:

1. Neem in geval van schade aan het netsnoer of andere steringen contact op met een erkend servicecentrum - dit voorkomt gevaar.
2. Dit apparaat kan worden gebruikt door kinderen van ten minste 8 jaar oud en door personen met verminderde lichamelijke en geestelijke vermogens en gebrek aan ervaring en vertrouwdheid met de apparatuur, mits er toezicht wordt gehouden of instructies worden gegeven over het veilige gebruik van de apparatuur, zodat de bijbehorende risico's worden begrepen.
3. De uitrusting is niet bedoeld om mee te spelen door kinderen. Laat kinderen niet met het apparaat spelen.
4. Laat het apparaat niet onbeheerd achter wanneer er kinderen of personen zonder voldoende kennis van het gebruik van het apparaat in de buurt zijn.
5. Dit elektrische apparaat is geen speelgoed. Verkeerd gebruik van of contact met een elektrisch apparaat kan gezondheidsrisico's met zich meebrengen of de dood tot gevolg hebben, daarom moet het apparaat buiten het bereik van kinderen worden gebruikt en bewaard.



VERWIJDERING VAN HET APPARAAT

Gooi gebruikte elektrische apparaten, armaturen en verpakkingen weg naar recyclingcentra in overeenstemming met de milieubeschermingsprincipes. Elektrische apparaten mogen niet worden weggegooid bij het huishoudelijk afval. Volg de regels voor het weggooien van dit soort apparatuur. Om het milieu te beschermen in overeenstemming met Richtlijn 2012/19/EG

wat afgedankte elektrische en elektronische apparatuur betreft, moet afgedankte elektrische apparatuur apart worden ingezameld en worden afgegeven aan inzamelpunten voor afgedankte elektrische en elektronische apparatuur.

Afgedankte en oude apparaten bevatten volledig recycleerbare onderdelen en moeten daarom worden ingeleverd voor recycling. Daarom moeten ze worden ingeleverd bij de aangewezen inzamelpunten.

OPSLAG EN TRANSPORT

Het apparaat mag alleen in de originele verpakking worden vervoerd bij een temperatuur van (-) 20 °C tot (+) 50 °C. Bewaar het apparaat in een goed geventileerde ruimte met een relatieve vochtigheid van maximaal 75%. Bedrijfstemperatuur van (+) 10 °C tot (+) 40 °C. Tijdens opslag en transport mag het apparaat niet worden gegooid of vallen en mag het niet worden blootgesteld aan mechanische schokken of atmosferische invloeden.